

A remplir par le candidat :

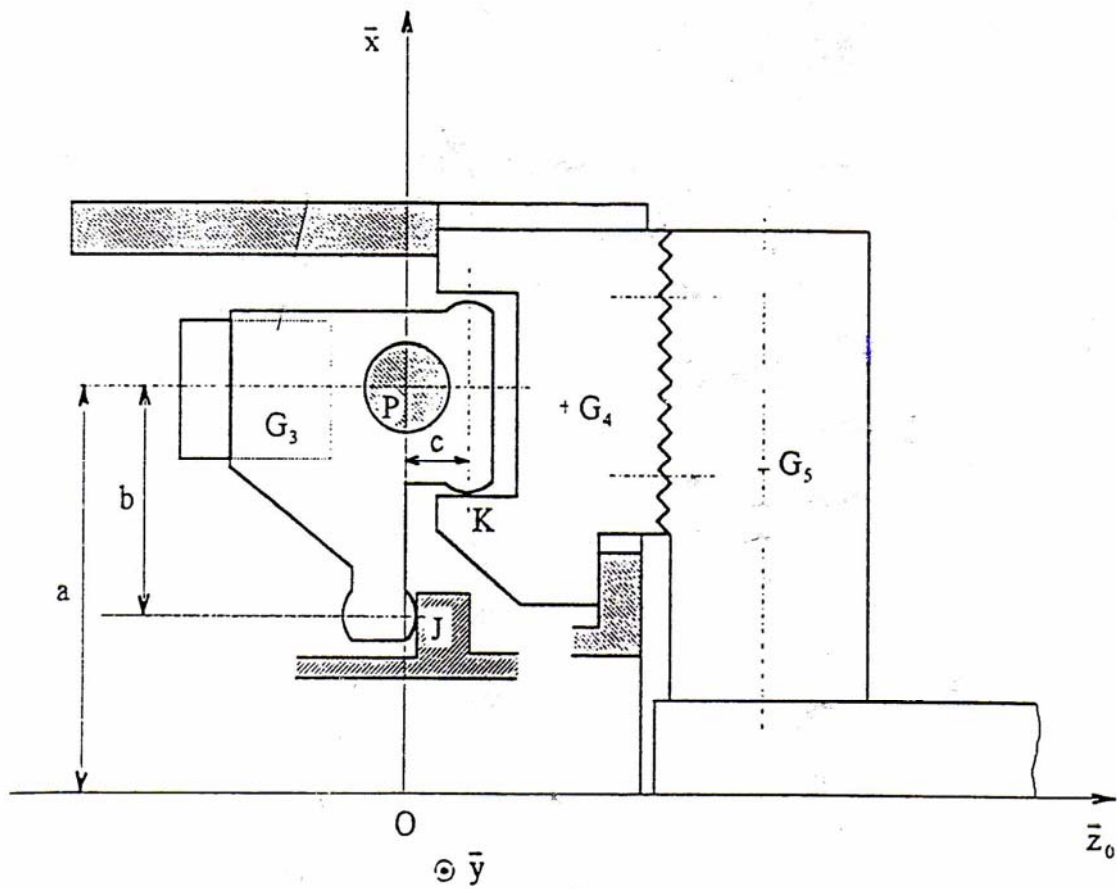
Nom : Prénom :
 Centre de passage de l'examen : N° de place :

Cadre réservé à l'IST :
N° anonyme:

2nd cycle - Epreuve de CONSTRUCTION MECANIQUE - Durée : 4 heures

Insérer ce document dans la copie en rendant l'ensemble

Cadre réservé à l'IST



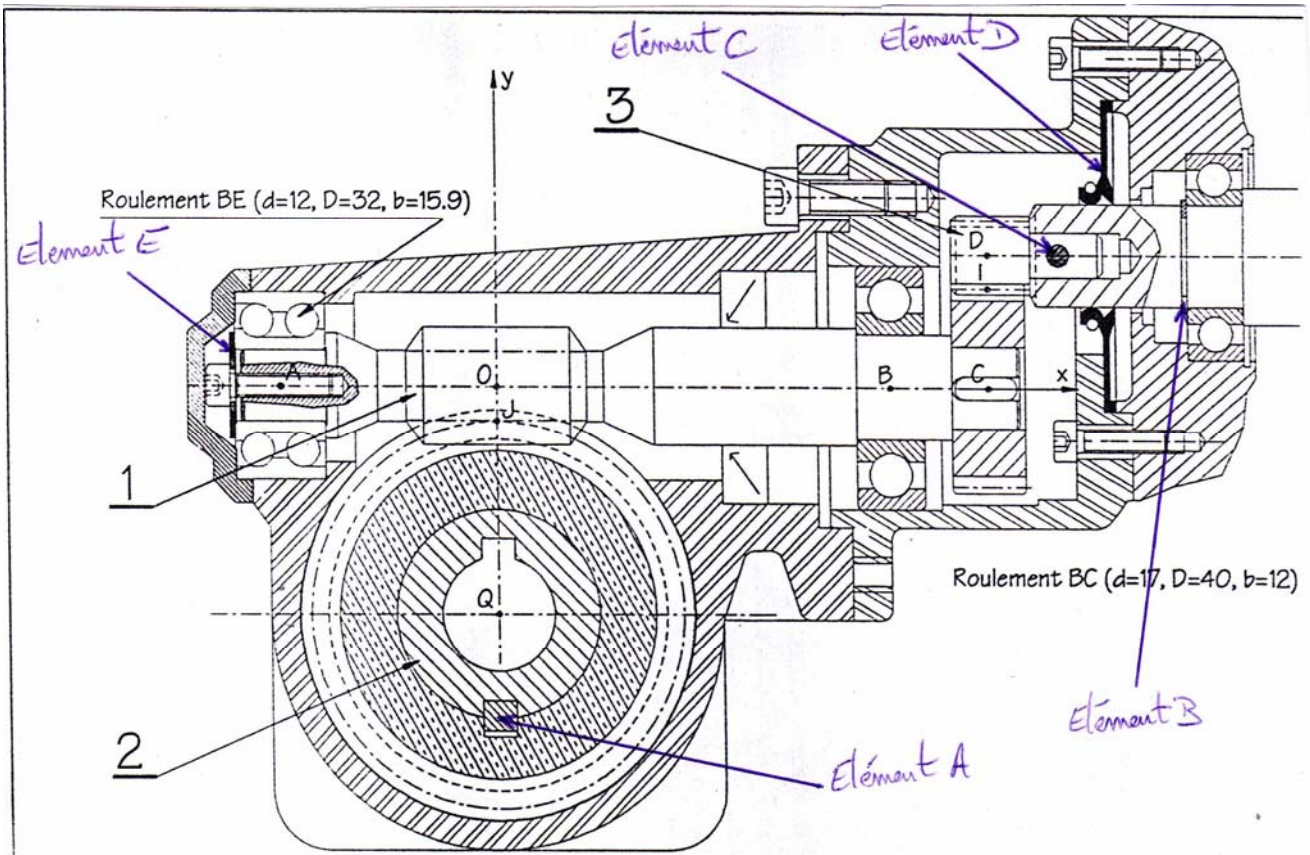
Echelle des forces : 1 cm pour 4000 N

INSTITUT SUPERIEUR DE TECHNOLOGIE

Concours d'entrée 2nd Cycle

NE RIEN INSCRIRE

Epreuve de CONSTRUCTION MECANIQUE - Durée : 4 heures



Elément	Désignation	Fonction
Elément A		
Elément B		
Elément C		
Elément D		
Elément E		

INSTITUT SUPERIEUR DE TECHNOLOGIE

Concours d'entrée 2nd Cycle

NE RIEN INSCRIRE

Epreuve de CONSTRUCTION MECANIQUE - Durée : 4 heures

